

# Инструкция по эксплуатации

Источники бесперебойного питания  
HR1106S, HR1106L, HR1110S и HR1110L

(6-10кВА)



 **invvt**

**Пожалуйста, внимательно прочитайте руководство пользователя перед работой для Вашей безопасности и правильного понимания работы ИБП. Сохраните данное руководство для последующей эксплуатации.**

- Пожалуйста, подключите заземление ИБП перед подключением сетевых кабелей.
- Будьте внимательны, т.к. входное и выходное напряжение ИБП являются опасными для жизни.
- Опасное напряжение присутствует внутри ИБП, поэтому в целях безопасности нельзя открывать корпус ИБП при его работе.
- При экстренных ситуациях необходимо отключить входной и выходной автоматы ИБП.
- Внимание, на шинах и выходных розетках ИБП сохраняется повышенное остаточное напряжение даже после его выключения.
- Пожалуйста, отключите аккумуляторную батарею перед ремонтом ИБП. После этого необходимо подождать не менее 5 минут для снятия остаточного напряжения.
- Сетевые кабели должны быть надежно зафиксированы в соединительных терминалах. Запрещается соединять кабели между собой, т.к. это может привести к поражению электрическим током и выходу аккумуляторной батареи из строя.
- Не устанавливайте оборудование вблизи от нагревательных приборов, которые могут являться источниками искрообразования, а также нагрева ИБП и аккумуляторных батарей. Это может привести к сокращению их срока службы и повреждению.
- Пожалуйста, не вскрывайте аккумуляторы ИБП, т.к. в них присутствует электролит, который может попасть в глаза и на кожу, вызвав серьезные химические ожоги.
- Ремонт ИБП должен осуществляться авторизованным сервисным центром. Не допускайте проведение ремонта случайными лицами.
  - Установка и сервисное обслуживание должно проводиться только квалифицированным персоналом.
    - При замене аккумуляторной батареи, сначала убедитесь, что ее тип, емкость и напряжение подходят для ИБП. При возникновении вопросов, обратитесь к дилеру.
    - При транспортировке ИБП в холодное время года, необходимо выдержать его в течение 24 часов при комнатной температуре перед включением.
    - Рекомендуемый температурный диапазон для эксплуатации ИБП 15°C-25°C. Допускается эксплуатация ИБП при температуре от 0°C до 40°C.

# Содержание

<b>1. Обзор.....</b>	<b>1</b>
1.1 Общая информация.....	1
1.1.1 Технические параметры.....	1
1.1.2 Технические параметры.....	3
<b>2. Принципы построения схемы ИБП.....</b>	<b>4</b>
2.1 Принцип автономии.....	4
2.1.1 Схема ИБП структурная.....	4
2.1.2 Функциональная схема ИБП.....	4
2.1.3 Принцип действия.....	4
2.2 Конструкция ИБП.....	6
2.2.1 6 & 10 кВА интерфейс LCD дисплея.....	6
2.2.2 Внешний вид ИБП.....	7
<b>3. Установка ИБП.....</b>	<b>10</b>
3.1 Замечания по установке ИБП.....	10
3.2 Этапы установки ИБП.....	10
3.3 Подготовка к монтажу ИБП.....	11
3.3.1 Проверка сайта.....	11
3.3.3.1 Требования к параметрам окружающей среды.....	11
3.3.1.2 Основные требования к внешней сети.....	11
3.3.2 Распаковка и проверка ИБП.....	12
3.3.2.1 Транспортировка.....	12
3.3.2.2 Распаковка.....	12
3.4 Установка оборудования.....	13
3.5 Подготовка ИБП к подключению входной сети.....	13
3.6 Установка батарейного кабинета.....	13
3.6.1 Правила безопасности.....	13
3.6.2 Этапы монтажа.....	14
3.7 Установка ИБП, работающих впараллель.....	14
3.8 Электрические соединения.....	14
3.8.1 Конфигурация соединительных кабелей для одиночного ИБП.....	14
3.8.2 Конфигурация соединительных кабелей для паралл.подключенных ИБП.....	15
3.9 Проверка сборки и испытание ИБП.....	16
3.9.1 Проверка электрических соединений.....	16
3.9.2 Испытания ИБП.....	17
3.9.3 Подключение нагрузки.....	17
<b>4. Правила эксплуатации ИБП.....</b>	<b>18</b>

4.1	Подготовительные работы перед первичным запуском ИБП.....	18
4.2	Описание работы одиночного ИБП.....	18
4.3	Инструкция при работе с ИБП.....	18
4.3.1	Проверка перед подключением питания.....	18
4.3.2	Процедура включения ИБП.....	19
4.3.3	Подключение нагрузки.....	19
4.3.4	Процедура отключения ИБП.....	20
4.4	Правила работы с параллельно подключенными ИБП.....	20
4.4.1	Процедура включения ИБП.....	20
4.4.2	Отключение ИБП, работающих параллельно.....	20
4.4.3	Отключение ИБП, работающих параллельно из режима ONLINE.....	21
4.4.4	Включение ИБП параллельно в режим ONLINE.....	21
4.4.5	Резервирование и расширение параллельно подключенных ИБП.....	21
<b>5</b>	<b>Инструкция по эксплуатации.....</b>	<b>23</b>
5.1	Основные вопросы.....	23
5.1.1	Правила безопасности.....	23
5.1.2	Регламентные работы и периодичность обслуживания.....	23
5.2	Ежедневный контроль состояния аккумуляторной батареи.....	23
5.3	Сигнал для замены аккумуляторной батареи.....	24
5.4	Неисправности ИБП.....	24
5.4.1	Диагностика неисправного ИБП.....	24
5.4.2	Неисправности ИБП для одиночного ИБП и для параллельных систем ИБП.....	26
<b>6</b>	<b>Батарейный кабинет.....</b>	<b>27</b>
6.1	Описание батарейного кабинета.....	27
6.2	Подключение.....	28
	<b>Упаковка, транспортировка и хранение.....</b>	<b>29</b>
A.1	Упаковка.....	29
A.2	Транспортировка.....	29
A.3	Хранение.....	29

# 1. Обзор

## 1.1 Общая информация

### 1.1.1 Общие характеристики

Источники бесперебойного питания HR1106 и HR1110 мощностью 6 и 10кВА выполнены по схеме двойного преобразования (ON LINE). Они обеспечивают нагрузку стабилизированным напряжением синусоидальной формы и предназначены для питания компьютерных залов, серверов, баз хранения данных, высокоточного измерительного оборудования, медицинского оборудования, промышленного оборудования и т.д. Они могут широко использоваться в таких областях, как почта, телеком, финансовый сектор, железнодорожном транспорте, охранных систем и др.

Данный тип ИБП имеет лучшие технические параметры и высокую надежность и длительный срок службы, что подтверждено годами успешной эксплуатации.

Ниже приведены преимущества ИБП серии HR1106 и HR1110:

#### ✦ **Расширенный рабочий диапазон входной сети.**

- Сохранение работоспособности в широком диапазоне напряжений от 120 до 295 В.

#### ✦ **Синхронизация с входной сетью в широком частотном диапазоне.**

- Синхронизация выходной сети ИБП с входной сетью в различных частотных диапазонах позволяет обеспечить надежное питание нагрузки, а также сохранить функцию байпаса.

#### ✦ **Высокий коэффициент входной мощности**

- ИБП не оказывает влияния на входную сеть, что выводит его на уровень лучших продуктов.

#### ✦ **Высокая производительность по конкурентной цене**

- Работа ИБП в режиме двойного преобразования с использованием ШИМ обеспечивает высокую эффективность и надежную защиту нагрузки, а учитывая малый размер, отличные характеристики и конкурентную цену, значительно снижает себестоимость готовых решений для клиентов.

#### ✦ **Работа при низком входном напряжении**

- Даже падение напряжения во входной сети до 120В не приводит к отключению ИБП.

ИБП продолжает обеспечивать питание нагрузки и не переходит на аккумуляторные батареи, что позволяет значительно повысить их срок службы.

### ☛ **Надежная реализация функций защиты ИБП**

Такие защитные функции, как защита от глубокого разряда аккумуляторных батарей, ограничение тока, защита от короткого замыкания, защита от неправильного включения позволяют повысить надежность изделия и избежать поломки ИБП.

### ☛ **Интеллектуальный мониторинг через RS232 & RS485 (опции)**

Через данный интерфейс можно подключить ПК с установленной программой UPSilon2000 на мониторе ПК будет отображаться состояние ИБП. Также можно подключить плату с сухими сигнальными контактами DB9 или SNMP адаптер, который позволит подключить ИБП через сеть к центральному ПК или к общей системе мониторинга.

## 1.1.2 Технические параметры

Таблица 1.1-1 НТ1106 & НТ1110 технические спецификации

Модель Индекс		Одиночный модуль НТ1106 6кВА Модуль для параллельной работы НТ1106 6кВА	Одиночный ИБП 10кВА Модуль для параллельной работы НТ1110 10кВА
Входные параметры	Напряжение (В)	120~140 до 50% от величины полной нагрузки 140~160 до 75% от величины полной нагрузки 160~295 для 100% величины полной нагрузки	
	Частотный диапазон (Гц)	50±10% / 60±10%	
	Тип сети	Однофазная, трехпроводная	
	Батарейное напряжение (В)	192	
Выходные параметры	Мощность (ВА/Вт)	6000/4800	10000/8000
	Напряжение (В)	220±2% /230±2% /240±2%	
	Частота (Гц)	50±0.1% / 60±10% (режим от АБ)	
	Форма выходного напряжения	Чистый синус, коэффициент нелинейных искажений K < 3%	
	Время перехода (мс)	0	
	Перегрузка	105%-130% переход на байпас через 10 минут 130%-150% переход на байпас через 1 минуту Above 150% переход на байпас через 1 с.	
	Конфигурация выхода	Клеммная колодка	
Рабочие параметры	Порт	RS232/USB(опция), интерфейс поддержки программы UPSilon2000 и SNMP карта (опция)	
	Аварии	Перегрузка, авария сети, низкий заряд АБ & повышенное напряжение, неисправность ИБП	Неправильный порядок подключения сети, низкое напряжение АБ, авария сети, неисправность ИБП
	Защитные функции	Защита от глубоко разряда АБ, Повышенное напряжение на АБ, защита от перегрузки, защита от короткого замыкания на выходе ИБП, защита от перегрева ИБП.	
	Ручной байпас (опция)	Ручной байпас применяется для переключения нагрузки напрямую в сеть при ремонте и сервисном обслуживании ИБП.	
	Функция параллельной работы	Расширение мощности и необходимое резервирование N+1	
	Панель дисплея	Рабочие параметры представлены на LCD экране и статус ИБП дублируется на LED индикаторах	
	Шум (дБ)	<65	
	Рабочая температура	0~40°C	
	Относительная влажность	0~95%, без конденсации	
	Внешние размеры (мм) (Ш × Г × В)	440×550×132	
Вес (кг)	Одиночный модуль : 21 Модуль с возможностью параллельного включения : 22		

◆ Спецификация может быть изменена без предварительного уведомления.

## 2. Принципы построения схемы ИБП

### 2.1 Принцип автономии

#### 2.1.1 Схема ИБП структурная



Fig.2.1-1 структурная схема ИБП

#### 2.1.2 Схема ИБП функциональная

Выходное напряжение 220В формируется по схеме двойного преобразования выпрямителем с корректором мощности, инвертором, а при пропадании сети от аккумуляторной батареи через DC/DC конвертор и инвертор. Также выход может быть соединен с входной сетью напрямую через байпас.

При нормальном состоянии входной сети, переменный ток проходит через корректор мощности и выпрямитель, где происходит его преобразование в постоянный и напряжение достигает 360В, а затем поступает на вход инвертора, который преобразует его в переменный со стабилизированным напряжением 220В. При этом если аккумуляторная батарея заряжена, ток на выходе зарядного устройства минимальный. Когда параметры входной сети выходят за допустимые пределы, энергия начинает поступать от аккумуляторной батареи и через DC/DC конвертор напряжение увеличивается до 360В, после чего подается на вход инвертора. Настройки и конструкция ИБП позволяют обеспечивать питание нагрузки от сети, даже если входное напряжение упало до 120В (с ограничением нагрузки до 50%), при этом аккумуляторная батарея сохраняет свой заряд, что значительно продлевает ее срок службы

#### 2.1.3 Принцип действия

Гарантированное выходное напряжение обеспечивается:

При нормальной входной сети выпрямитель обеспечивает  $\pm 360\text{В}$  постоянного тока, который поступает на вход инвертора, где происходит преобразование в переменный ток



напряжением 220В. При этом аккумуляторная батарея постоянно подключена к зарядному устройству, от которого получает необходимую энергию. Когда параметры входной сети выходят за допустимые пределы выпрямитель ИБП отключается и энергия начинает поступать напрямую от аккумуляторной батареи. Напряжение постоянного тока увеличивается до 360В на DC/DC конвертере и подается на вход инвертора. При глубоком разряде аккумуляторной батареи контроллер ИБП выдает вначале предупредительный сигнал о низком напряжении АБ, а затем отключает инвертор. При перегрузке ИБП контроллер сообщает о перегрузке звуковым сигналом и в зависимости от величины перегрузки через определенный интервал контроллер переключает нагрузку напрямую через статический байпас. После восстановления нагрузки до номинальной величины, контроллер переводит ИБП в режим двойного преобразования.

При переходе ИБП во внештатный режим работы контроллер сообщает о проблеме через меню LCD дисплея, LED индикаторы и звуковую сигнализацию (см таблицу 2.1-1)

Таблица 2.1-1 Аварийные и предупредительные сигналы

Статус ИБП	Звуковой сигнал	LED индикаторы	LCD дисплей	Защита / Предупреждение
Нормальный	Нет	INV-вкл, Line-вкл, Байпас - нет, Fault - нет, Output- вкл	"Output Voltage" 220.0 V "	No
105% перегрузка	каждые 1.5 с	INV.-вкл, Bypass-выкл, Fault выкл, Output вкл. Через 10 минут позже, INV.-выкл, Bypass-вкл, Fault-вкл, Output вкл.	"Output 220.0V OVERLOAD "	Переход на байпас через 10 минут
130% перегрузка	Продолжительный сигнал	Через 30 секунд INV.-выкл, bypass-вкл, ,Fault -вкл, Output-вкл	"Output 220.0V OVERLOAD "	Переход на байпас через 1 минуту
150% перегрузка	Продолжительный сигнал	INV.-выкл, Bypass вкл, Fault вкл, Output вкл	"Output 220.0V LOAD PROTECT"	Защита на выходе
Низкое напряжение АБ	Каждые 0.5 сек.	INV. вкл, Line выкл, Bypass выкл, Fault вкл, Output вкл.	"Output 220.0V BAT. LOW "	Предупреждение
Низкое напряжение АБ отключение ИБП	Продолжительный сигнал	INV. выкл, Line выкл, Bypass выкл, Fault вкл, Output выкл.	"Output 0.0V BAT. PROTECT"	Защита на выходе
Пропадание сети	Три коротких гудка в 10 сек. периоде	INV. вкл, Line выкл, Bypass выкл, Fault выкл, Output вкл	"Output 220.0V LINE FAIL"	Предупреждение
Перегрев	Продолжительный сигнал	INV. выкл, Bypass вкл, Fault вкл, Output вкл	"Output 220.0 V OVER TEMP"	Защита по выходу

Высокое вых. Напряжение Низкое выходное напряжение	Продолжительный сигнал	INV. выкл, Bypass вкл, Fault вкл, Output вкл	“ Output 220.0V INVERTER FAIL ”	Защита по выходу
Короткое замыкание	Продолжительный сигнал	INV. выкл, Bypass выкл, Fault вкл, Output выкл.	“Output 220.0 V OUTPUT SHORT”	Защита по выходу

**Note:** Если ИБП отключился после разряда АБ, то он автоматически запускается после появления сети начинается заряд разряженной батареи.

## 2.2 Конструкция ИБП

### 2.2.1 6 & 10 kVA интерфейс LCD дисплея

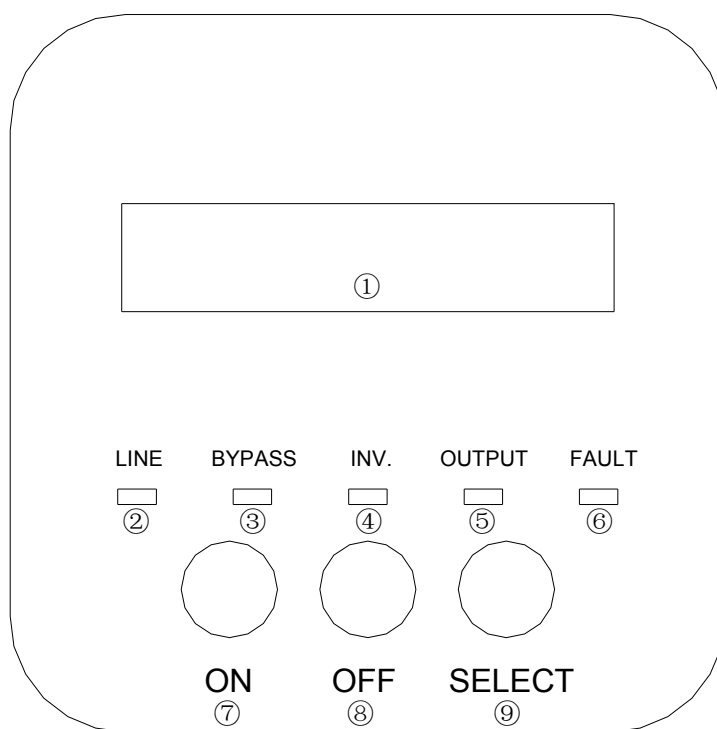


Рис. 2.2-1 интерфейс дисплея

1 LCD дисплей.

2 индикатор “LINE”: Когда входная сеть исправна индикатор включен, если параметры входной сети выходят за допустимые пределы индикатор выключен. Когда неправильно выполнено подключение фазы и нулевого провода, индикатор мигает.

3 индикатор “BYPASS” : При работе ИБП через байпас индикатор включен. При работе ИБП в других режимах индикатор выключен. Если параметры внешней сети выходят за допустимые пределы, то индикатор байпаса мигает.

4 Индикатор “INV.” : при работе инвертора индикатор включен. Если инвертор не работает – индикатор выключен.

5 Индикатор “OUTPUT” : Если на выходе ИБП присутствует напряжение – индикатор включен, если отсутствует напряжение – индикатор выключен.

6 Индикатор “FAULT” : Если ИБП неисправен индикатор включен, если ИБП исправен – индикатор выключен.

7 Кнопка “ON”: На выключенном ИБП нажмите кнопку “ON” на 1 сек. После чего ИБП начинает запускаться. При нахождении в меню настроек нажатие клавиши “ON” выполняет ввод текущего параметра.

8 Кнопка “OFF”: Нажатие кнопки “OFF” на 1 сек. на работающем ИБП приводит к выключению ИБП.

9 Индикатор “Select” При нормальном режиме работы ИБП, LCD показывает выходное напряжение; Если нажимать эту кнопку поочередно, то Вы получите следующую информацию на экране LCD дисплея, включение подсветки дисплея, входное напряжение, входная частота, выходная частота и выходная мощность, рабочий статус ИБП и далее возврат к выходному напряжению.

Если удерживать эту кнопку в течение 5 секунд, Вы попадете в меню настроек. Затем каждое нажатие кнопки на 0,5 сек. приведет к следующему: включение выключение звукового сигнала, предупреждение при превышении 50% нагрузки от максимальной при параллельном включении, результат батарейного теста, выбор ID адреса, наличие событий и журнал устраненных событий. Чтобы выйти из этого меню нажмите кнопку ON.

## 2.2.2 Внешний вид ИБП



Рис.2.2-2 фотография ИБП HR1106 (HR1110) (6 & 10 kVA)

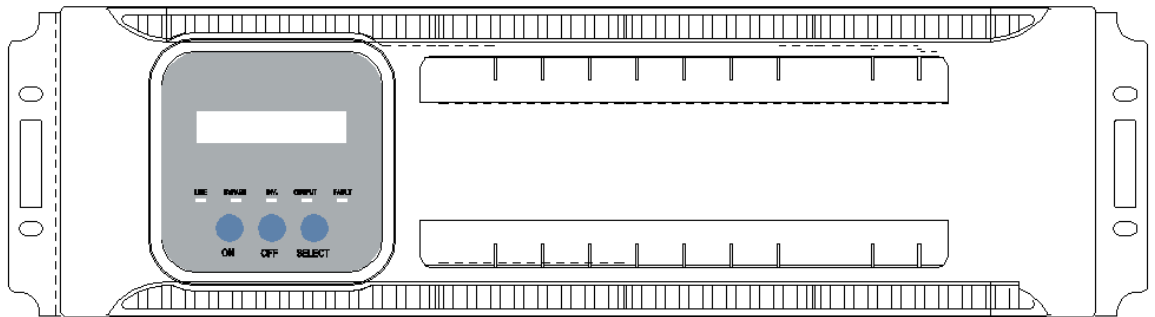


Рис.2.2-3 Передняя панель ИБП HR1106 (HR1110) 6 & 10 kVA

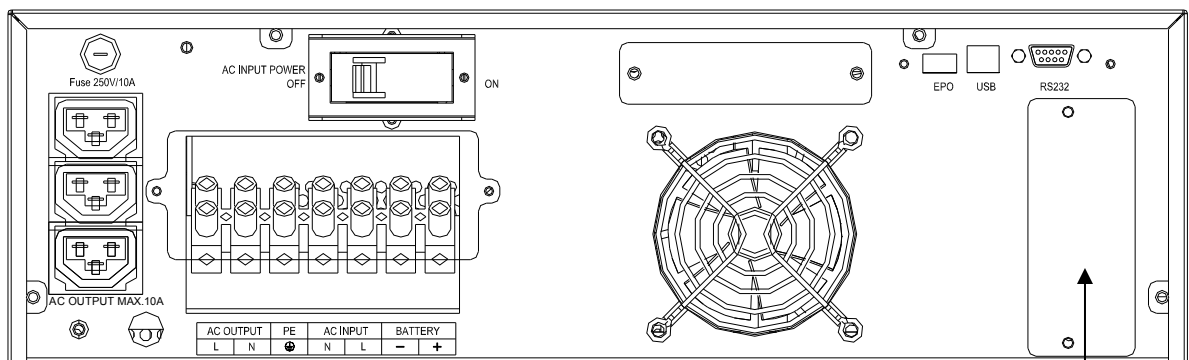
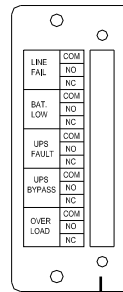
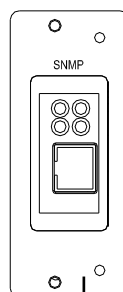


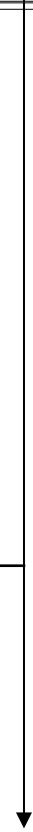
Рис.2.2-4 Задняя панель одиночного ИБП HR1106 (L) 6кВА

SNMP

Dry connection



Коммуникационные интерфейсы(опции)  
SNMP карта и плата сухих контактов



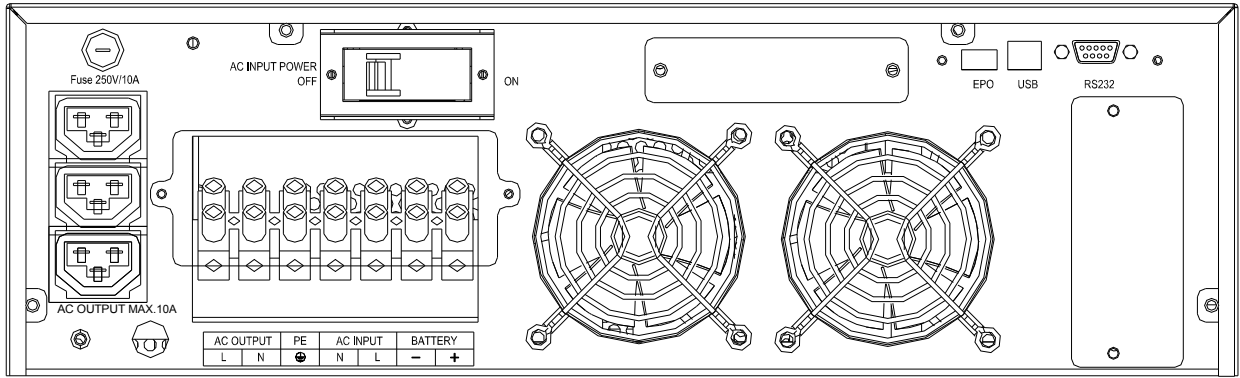


Fig.2.2-5 Задняя панель одиночного ИБП HR1110 (L) 10кВА

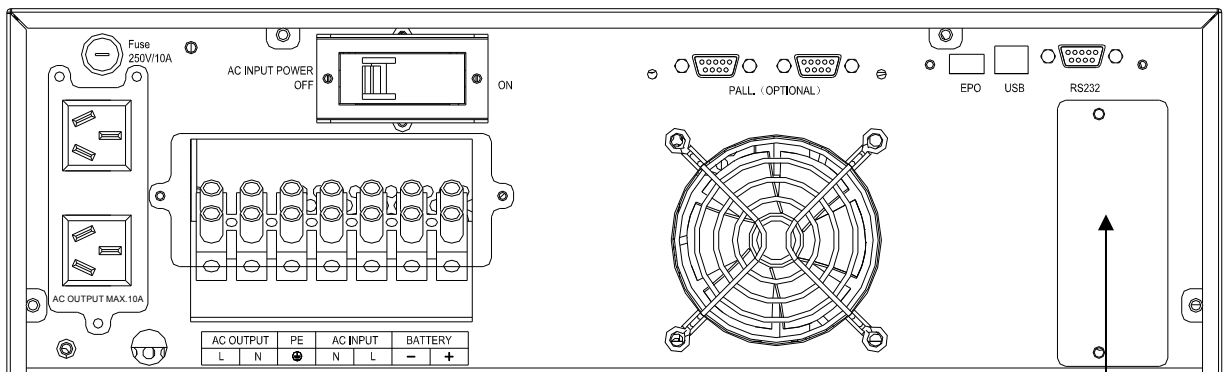
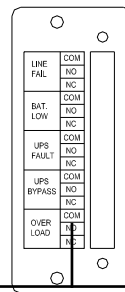
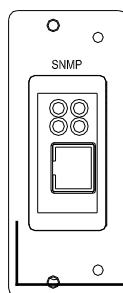


Рис.2.2-6 Задняя панель ИБП HR1106 (L) 6кВА для параллельной работы

SNMP

Dry connection



Коммуникационные интерфейсы (опции)  
SNMP карта и плата сухих контактов



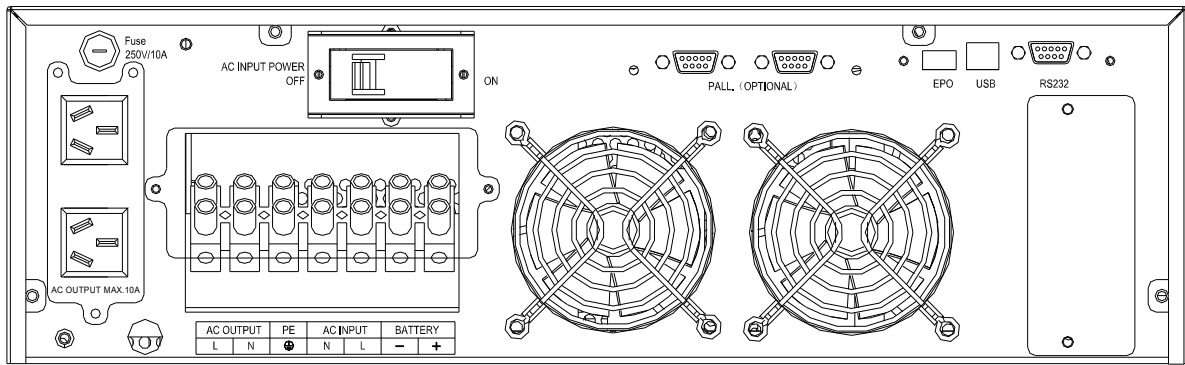


Fig.2.2-7 Задняя панель ИБП HR1110 (L) 10кВА для параллельной работы

# 3. Установка ИБП

## 3.1 Замечания по установке ИБП

1. Перед установкой и подключением ИБП проверьте все соединительные клеммы на предмет отсутствия повреждений и короткого замыкания в цепях ИБП.
2. Для подключения входной сети используйте трехпроводную сеть, необходимо учесть, что заземление должно быть качественным и потенциал между нейтральным проводом и земляным не должен превышать 5В. Если качественное заземление отсутствует, напряжение может достигать 100В. Если требования предусматривают качественное заземление, необходимо уделить этому внимание, чтобы избежать лишних потерь.
3. При установке ИБП запрещается подключать провода, находящиеся под напряжением во избежание поражения электрическим током.
4. Монтаж аккумуляторной батареи должен проводиться только специалистом, имеющим соответствующую форму допуска. Необходимо строго следовать инструкции при сборке аккумуляторной батареи. Запрещается прикасаться одновременно к корпусу и батарейному контакту или к двум контактам АБ. В противном случае Вы можете получить поражение электрическим током с летальным исходом.
5. Требования к установке ИБП:
  - ◆ ИБП должен быть установлен горизонтально на ровном полу.
  - ◆ Не кладите посторонние предметы на корпус ИБП.
  - ◆ Избегайте попадания прямых солнечных лучей на ИБП.
  - ◆ Не устанавливайте ИБП в помещении с агрессивной средой.

## 3.2 Этапы установки ИБП

Этапы монтажа ИБП HR1106 (HR1110) 6&10 кВА показаны на рис.3.2-1.

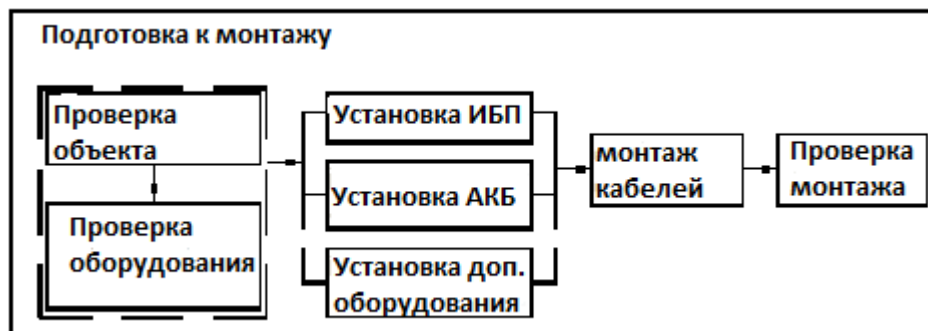


Рис.3.2-1 Этапы монтажа



#### Инструкция:

Монтаж и запуск ИБП должны проводиться силами поставщика или авторизованными техническими специалистами.

## 3.3 Подготовка к монтажу

### 3.3.1 Проверка сайта



#### Внимание:

Убедитесь перед монтажом ИБП, что помещение для установки удовлетворяет всем необходимым требованиям. Только соблюдение всех условий позволит обеспечить Вам нормальную и надежную работу оборудования на протяжении всего срока службы.

#### 3.3.3.1 Требования к параметрам окружающей среды

Температура : 0°C~+40°C;

Относительная влажность: 0%~95%, без конденсации;

Режим охлаждения: воздушное охлаждение;

Высота установки: до 1000м

Вертикальная установка: Отклонение не более 5°;

Разряд загрязнения: Класс II;

ИБП должен быть установлен в помещении с принудительным воздушным охлаждением без повышенной влажности и пыли.

**Уточнение: Установка ИБП в загрязненном и пыльном помещении запрещена.**

#### 3.3.1.2 Основные требования к ИБП

1. Обратите внимание на правильное подключение заземления ИБП. Обратите внимание на разность потенциалов между нулевым проводом и шиной заземления. Она не должна превышать 5В.

2. Входное напряжение, мощность нагрузки и сечение кабеля во входной сети.

Перед установкой ИБП оцените напряжение во входной сети и мощность нагрузки и сечение сетевого кабеля. При падении напряжения во входной сети до 120В учтите, что мощность ИБП должна быть выше с учетом максимальной нагрузке и мощности ИБП в режиме работы при низких значениях напряжения.

3. Выбор защитного автомата.

ИБП подключается к входной сети через автомат, номинал которого должен быть выбран с учетом всех параметров входной сети и величины нагрузки. Рекомендации по выбору



защитных автоматов приведены в таблице 3.3 -1:

Таблица 3.3-1 Величина тока и номинал автоматического выключателя

ИБП	6кВА		10кВА	
	Макс. ток (А)	Номинал автомата (А)	Макс. ток (А)	Номинал автомата (А)
АС вход	38	63	60	80-100
ДС вход	33	40	54	63

#### 4. Выбор сечения кабеля

Данные по выбору сечения кабеля представлены в таблице 3.3-2.

Таблица 3.3-2 выбор кабеля для подключения ИБП

ИБП	6кВА	10кВА
АС вход (фаза/ нейтраль) мм2	6	10
АС вход (земля) мм2	6	6
ДС вход (+/-) мм2	10	10
АС выход (фаза/ нейтраль) мм2	6	10

#### 5. Грозозащита

При установке ИБП обратите внимание на наличие многоуровневой защиты от грозовых импульсов перенапряжения. Особенно это актуально для установки ИБП в климатических шкафах.

### 3.3.2 Распаковка и проверка ИБП

#### 3.3.2.1 Транспортировка

Следует избегать механических воздействий на упаковочную тару при транспортировке. Необходимо устанавливать упаковочные коробки в соответствии с маркировкой низ-верх. Несоблюдение этих правил может привести к выходу оборудования из строя.

#### 3.3.2.2 Упаковка

1. ИБП должен перемещаться в упаковке. Упаковка удаляется непосредственно перед монтажом ИБП на сайте.
2. После распаковки ИБП проверьте его состояние на отсутствие повреждений, а также наличие всех компонентов в соответствии со спецификацией оборудования.



**Внимание:** При расхождении присутствующих частей и компонентов ИБП в упаковке и в спецификации обратитесь к поставщику.

При наличии видимых повреждений на ИБП обратитесь к поставщику.

### **3.4 Установка Оборудования**

1. Запрещается размещать ИБП в агрессивной среде. ИБП должен быть установлен в чистом и сухом помещении, имеющем вентиляцию, низкую влажность и отсутствие пыли. Рекомендуемая температура внутри помещения должна быть в пределах 20°C-25°C
2. ИБП должен быть установлен вертикально с соблюдением расстояния от задней кромки ИБП до стены или других предметов, которое не должно быть меньше 300 мм. для надежной вентиляции ИБП.
3. Проверьте отсутствие напряжения на кабелях, подключаемых к ИБП. Также должны быть отключены батарейный и сетевой автоматы. Проверьте, что потенциал между нулевым проводом и шиной заземления не превышает 5В. Проверьте подключенные кабели на предмет короткого замыкания.

### **3.5 Проверьте входную сеть**

Проверьте, что параметры входной сети (напряжение, сечение кабеля, номинал автомата) соответствуют мощности, потребляемой нагрузки.

### **3.6 Установка батарейного кабинета**

Для ИБП HR1106L и HR1110L батарейный кабинет приобретается отдельно.

Для ИБП HR1106S и HR1110S батарейный кабинет устанавливается в стойку рядом с ИБП.

Обратите внимание, что кабинет поставляется с собранной аккумуляторной батареей, поэтому необходимо выполнять все меры безопасности при распаковке и установке ИБП.

#### **3.6.1 Правила безопасности**

Запрещается вскрывать аккумуляторы, т.к. электролит, находящийся внутри них может попасть в на Вас и вызвать серьезные поражения кожи и глаз.

При работе с аккумуляторной батареей выполняйте следующие требования:

1. Снимите кольца и другие металлические украшения;
2. Используйте только инструмент с изолированными поверхностями;
3. Не кладите металлический инструмент на аккумуляторную батарею;
4. Не допускайте работ с применением огня рядом с аккумуляторной батареей и не курите.

#### **3.6.2 Этапы установки**

1. Установка ИБП с подключением внешней аккумуляторной батареи должна проводиться

только квалифицированным персоналом согласно нижеприведенной процедуре с соблюдением всех мер безопасности:

- 1) Соберите батарею и подключите батарейный кабель к ИБП, но не включайте батарейный автомат и не подавайте питание на батарейный вход ИБП;
- 2) Подключите входную сеть к ИБП, при этом убедитесь, что подключение выполнено правильно с соблюдением всех необходимых требований.
2. Когда напряжение внешней сети на входе ИБП в норме и нагрузка не подключена включите автомат на задней панели ИБПА и измерьте батарейное напряжение.
3. Если значение измеренного батарейного напряжения нормальное (пункт 2), выключите ИБП, включите батарейный автомат и проверьте полярность подключенной аккумуляторной батареи.
4. После сборки и проведения проверки подключения ИБП может быть включен.

### **3.7 Установка ИБП, работающих параллельно.**

Произведите установку согласно вышеописанной процедуре; Установите батарейные модули каждого ИБП и подключите выход обоих ИБП к общему распределению.



#### **Внимание:**

**Последовательность подключения внешней сети к каждому ИБП должна быть выполнена одинаково, чтобы исключить возможность короткого замыкания при включении ИБП. Далее проверьте, что кабель синхронизации должен быть выполнен в экранирующей оплетке и при установке должен быть закреплен двумя болтами на разъеме со стороны ИБП.**

### **3.8 Электрические соединения**

#### **3.8.1 Конфигурация подключения кабелей к одиночному ИБП**

Подключите кабель нагрузки к выходному терминалу с соблюдением правильной последовательности.



#### **Внимание 1:**

**Убедитесь в качественном подключении силовых кабелей к терминалу ИБП.**



#### **Внимание 2:**

**При установке одиночного ИБП не требуется дополнительных обходных линий.**

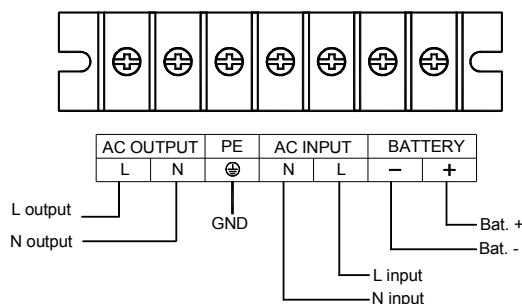


Рис. 3.8-1 Терминал для подключения силовых кабелей на ИБП HR1106

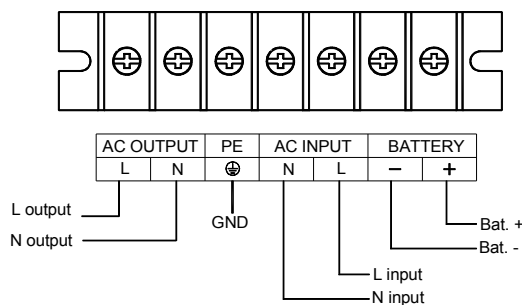


Рис. 3.8-2 Терминал для подключения силовых кабелей на ИБП HR1110

### 3.8.2 Конфигурация соединительных кабелей для параллельно подключенных ИБП.

1. В соответствии с вышеизложенными правилами установки и подключения ИБП, установите ИБП и выполните подключение силовых кабелей. Выход каждого ИБП необходимо подключить к центральному модулю распределения (Рис. 3.8-3)



**Внимание:**

**Все сетевые кабели должны быть подключены в строгом соответствии со схемой.**

2. Подключите порты синхронизации установленных ИБП специальным кабелем и зафиксируйте разъемы при помощи болтов.

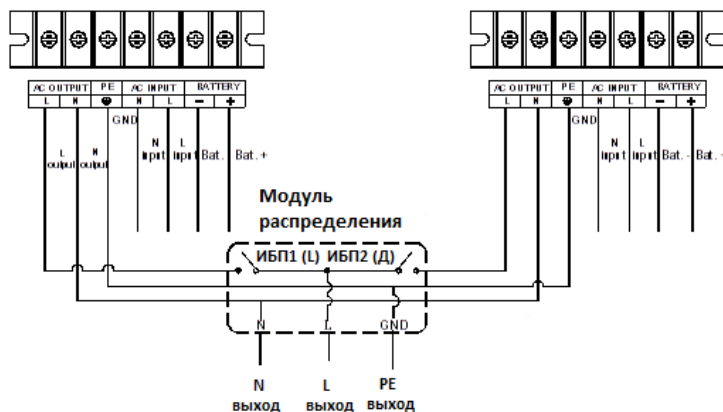


Рис. 3.8-3 Схема подключения параллельно установленных ИБП

## 3.9 Проверка сборки и испытание ИБП

### 3.9.1 Проверка электрических соединений

После окончания подключения проверьте правильность конфигурации силовых кабелей согласно таблице 3.9-1

Таблица 3.9-2 Проверочный лист подключения силовых кабелей

№	Описание теста	Результат
1	Проверьте соответствие цветов кабеля входной сети согласно стандартам	Y <input type="checkbox"/> N <input type="checkbox"/>
2	Проверьте отсутствие свободных концов проводки в распределительном модуле	Y <input type="checkbox"/> N <input type="checkbox"/>
3	Проверьте маркировку входных кабелей в распределительный модуль	Y <input type="checkbox"/> N <input type="checkbox"/>
4	Проверьте качество изоляции силовых кабелей	Y <input type="checkbox"/> N <input type="checkbox"/>
5	Проверьте полярность на батарейных кабелях	Y <input type="checkbox"/> N <input type="checkbox"/>
6	Проверьте, все ли кабели правильно идентифицированы	Y <input type="checkbox"/> N <input type="checkbox"/>
7	Проверьте качество и соответствие прокладки силовых кабелей	Y <input type="checkbox"/> N <input type="checkbox"/>
8	Проверьте есть ли возможность подключения дополнительных ИБП к модулю распределения.	Y <input type="checkbox"/> N <input type="checkbox"/>

### 3.9.2 Испытания ИБП

Испытание ИБП. Производим отключение входа байпаса и автомата входной сети. Зуммер ИБП сообщает тремя короткими звуковыми сигналами в течение каждые 10 секунд.

### 3.9.3 Подключение нагрузки

Только после того, как ИБП переходит в стабильный режим работы, Вы можете подключать потребителей. Очередность подключения потребителей - от более мощных и заканчивается менее мощными нагрузками. Это связано с риском перегрузки ИБП при высоких пусковых токах мощных потребителей и возможностью перехода ИБП на байпас.

## **4. Правила Эксплуатации ИБП**

### **4.1 Подготовительные работы перед первым запуском**

1. Проверьте мощностные параметры подключенной нагрузки и сравните их с максимальной выходной мощностью ИБП.
2. Не используйте автомат ИБП в качестве автомата нагрузки, т.к. это приведет к частым запускам ИБП.
3. При первом запуске ИБП соблюдайте очередность подключения нагрузок от более мощных к менее мощным в конце.
4. При переключении сети на дизель генератор (ДГУ) необходимо подключать ИБП к ДГУ только после выхода ДГУ на нормальный режим работы. Перед отключением ДГУ необходимо предварительно отключить ИБП от сети, а затем остановить ДГУ.

### **4.2 Описание работы одиночного ИБП**

Рабочий процесс работы от первого старта ИБП до его отключения показан ниже:

1. Проверка параметров входной сети.
2. Подключение входной сети к ИБП
3. Включение ИБП
4. Проверка параметров ИБП на LCD дисплее.
5. Подключение нагрузки

Остановка ИБП:

1. Отключение нагрузки
2. Отключение ИБП
3. Отключение входной сети от ИБП.

Если ИБП не работал долгое время необходимо повторить все действия как для первого запуска ИБП.

### **4.3 Инструкция по работе с ИБП**

#### **4.3.1 Проверка перед запуском ИБП**

Для обеспечения нормальной работы ИБП убедитесь в следующем:

1. Правильно подключены кабель входной сети и кабели нагрузки;

2. Кабель входной сети подключен к автомату правильно.
3. Убедитесь, что отсутствует короткое замыкание между выходными кабелями нагрузки, а также мощность нагрузки не превышает выходную мощность ИБП.
4. Проверьте, все ли автоматы отключены.
5. Проверьте напряжение на аккумуляторной батарее;

### 4.3.2 Процедура старта ИБП

Включение ИБП :

1. Нажмите кнопку "ON" на фронтальной панели ИБП, через 20 секунд подключите компьютер или другое оборудование.
2. Соблюдайте порядок подключения нагрузки, начиная от более мощной и заканчивая менее мощной, чтобы избежать перегрузки ИБП и перехода на байпас.

### 4.3.3 Подключение нагрузки

Когда ИБП начнет работать в режиме двойного преобразования от сети или от аккумуляторной батареи устойчиво, только после этого следует подключать нагрузку.



**Внимание:**

1. **Не подключайте несбалансированную нагрузку к ИБП, например индуктивные нагрузки, электропривода, кондиционеры, вентиляторы и т.д.**
2. **Кратковременное увеличение нагрузки может быть вызвано включением мониторов, принтеров и др. При этом возможна кратковременная перегрузка ИБП с переключением на байпас. Поэтому необходимо строго соблюдать правило очередности подключения нагрузки.**

### 4.3.4 Выключение ИБП

1. Отключите нагрузку. Дайте поработать ИБП около 10 минут без нагрузки перед отключением.
2. Выключите ИБП: Нажмите кнопку <OFF> на центральной панели ИБП.
3. Отключения питания: Отключите автоматы в следующей последовательности.  
Байпас → Батарейный автомат → Входная сеть

## **4.4 Правила работы с параллельно работающими ИБП**

### **4.4.1 Процедура включения ИБП**

Убедитесь, что нагрузка отключена от распределительного модуля и автоматы на распределительном модуле отключены.

Этапы запуска:

1. Старт параллельно включенных ИБП производится как для одиночных ИБП.
2. Проверьте выходное напряжение на выходе инверторов. Оно не должно превышать 5Вольт. Если оно превышает 10 Вольт, проведите настройку выходного напряжения. Если значения напряжения расходятся после настройки, необходимо сдать неисправный модуль в ремонт. Затем подключите автоматы выхода ИБП на общую шину. Проверьте, что кольцевой ток не превышает 3А. Если значение тока выше, то это означает, что один из модулей неисправен.
3. Включите автомат нагрузки и затем подключите нагрузку, соблюдая правильную очередность.

### **4.4.2 Отключение ИБП, работающих параллельно**

Система из параллельных ИБП предназначена для длительных периодов работы. Отключение системы параллельных ИБП производится в следующем порядке:

1. Отключение потребителей нагрузки.
2. Отключение каждого ИБП путем нажатия кнопки OFF.
3. Отключите выходные автоматы каждого ИБП.

### **4.4.3 Отключение ИБП, работающих параллельно из режима ON Line**

Когда один ИБП в параллельной системе выходит из строя его контроллер выдает аварийный звуковой и визуальный сигналы. Для того чтобы отключить неисправный ИБП из параллельной сети, проделайте следующие шаги:

1. Отключите выходной автомат неисправного ИБП в распределительном модуле.
2. Отключите неисправный ИБП при помощи кнопки OFF
3. Отключите входной автомат, через который был подключен неисправный ИБП.
4. Произведите демонтаж неисправного ИБП.





#### **Внимание :**

**Не рекомендуется частое отключение ИБП в составе параллельной системы.**

### **4.4.4 Включение ИБП, установленных параллельно в режиме ONLINE**

Когда необходимо установить один или более ИБП в систему параллельно работающим ИБП, Вам необходимо выполнить следующие действия:

Установить ИБП.

Подключить кабель синхронизации к уже установленному ИБП

Подключить вход к защитному автомату сети.

Подключить выход к распределительному модулю через автомат.

Подключить аккумуляторную батарею

Включать ИБП далее следуя пункту 4.4.1

### **4.4.5 Резервирование и расширение параллельно подключенных ИБП**

#### **1. Функция резервирования**

Когда установлены три ИБП с условием резервирования N+1 необходимо учесть, что максимальная нагрузка не должна превышать максимальную выходную мощность двух ИБП. Это правило необходимо учесть при большем количестве ИБП в параллельном включении.

В противном случае может возникнуть перегрузка ИБП с последующим отключением нагрузки.

Как пример при работе двух ИБП, которые включены параллельно, нагрузка на каждый ИБП не должна превышать 50%.

#### **2. Расширение системы параллельных ИБП.**

Теоретически можно подключить неограниченное количество ИБП параллельно.

Но руководствуясь требованиями к надежности системы и наличием многих факторов, которые могут способствовать снижению надежности лучше ограничить количество параллельных единиц. Как правило, применяются системы, состоящие из 2 единиц, которые помогают обеспечить повышение надежности ИБП.

# 5 Инструкция по эксплуатации

## 5.1 Основные вопросы

Правильное обслуживание ИБП является залогом долгой и надежной работы Вашего оборудования.

### 5.1.1 Правила безопасности

Обратите внимание на следующие действия, которые должны всегда быть выполнены:

1. Даже на отключенном от сети ИБП внутри его может присутствовать высокое напряжение, которое опасно для жизни. Перед проведением технического обслуживания ИБП будьте очень внимательны и используйте вольтметр для контроля напряжения во внутренних цепях ИБП. Еще раз проверьте, отключены ли все автоматы, подающие питание к ИБП. После отключения всех внешних источников питания работы по обслуживанию ИБП должны быть начаты не ранее чем через 15 минут.
2. Перед выполнением работ по обслуживанию ИБП необходимо снять с рук кольца, браслеты, часы, которые могут быть причиной поражением тока.
3. Помните, что данные работы должны выполняться только квалифицированным персоналом, имеющим допуск по работе с высоким напряжением.

### 5.1.2 Регламентные работы и периодичность обслуживания

Ниже приведена процедура технического обслуживания ИБП:

1. Поддерживайте чистоту в помещении, где установлен ИБП. Это позволит предотвратить загрязнение внутренних узлов ИБП и обеспечить его надежную работу.
2. Кабельные соединения: Не менее одного раза в 6 месяцев проверяйте все кабели на предмет повреждения изоляции. Также в это же время проверяйте качество подключения кабелей к контактным клеммам ИБП.
3. Проверьте воздушные вентиляционные каналы ИБП. При их засорении необходимо их очистить от постороннего мусора. Также необходимо проверить работоспособность вентилятора.
4. Один раз в 6 месяцев нужно проверять напряжение на аккумуляторах, после отключения аккумуляторной батареи от ИБП. При отклонении напряжения на

аккумуляторных моноблоках на 0,5В, необходимо проверить их емкость при работе ИБП на фиксированную нагрузку.

5. При эксплуатации ИБП при повышенных температурах (свыше 30°C необходимо выполнять батарейный тест один раз в 3 месяца.

## **5.2 Ежедневный контроль аккумуляторной батареи**

### 1. Требования к работе аккумуляторной батареи

После первого запуска ИБП необходимо обеспечить его работу на холостом ходу для того, чтобы аккумуляторная батарея полностью зарядилась. При долгом хранении ИБП в нерабочем состоянии аккумуляторы могут быть разряжены и поэтому необходимо обеспечить их заряд, а затем уже подключать нагрузку. В противном случае ИБП не сможет работать автономно в течение заявленного времени.

(2) При долгом хранении ИБП необходимо подзаряжать аккумуляторы один раз в течение 4-6 месяцев. Заряд должен длиться не менее 4-х часов.

(3) При хранении ИБП при повышенных температурах промежуточный заряд должен проводиться раз в 2-3 месяца.

2. Очистка аккумуляторов и батарейного кабинета должна проводиться при помощи чистых влажных салфеток без примеси дополнительных растворителей и очистителей. Наличие пыли и разных примесей на аккумуляторах могут привести к повышенному саморазряду.

3. Следует выполнять установку аккумуляторной батареи вдали от источников отопления, перегрев от которых приводит к снижению срока службы.

4. Необходимо периодически проверять значение напряжение зарядного устройства, неисправность которого может привести к снижению времени автономии и быстрому выходу из строя аккумуляторов.

5. На отключенном ИБП аккумуляторная батарея всегда должна быть отключена, чтобы избежать разряда последней.

## **5.3 Предупреждение о замене аккумуляторной батареи.**

При замене аккумуляторной батареи обратите внимание на следующие:

1. Старые отработанные аккумуляторы должны быть утилизированы.
2. Не вскрывайте аккумуляторы, т.к. можно получить химический ожог глаз и других частей тела раствором серной кислоты.
3. Нельзя бросать аккумуляторы в огонь, т.к. это может привести к их взрыву и расплескиванию электролита.
4. Замените старые аккумуляторные батареи на новые батареи такого же типа с

аналогичными характеристиками.

5. Замена аккумуляторных батарей должна быть проведена только квалифицированным персоналом.

6. Опасное напряжение может присутствовать между полюсами аккумуляторной батареи и контуром заземления. Перед тем как проводить замену, проверьте напряжение между полюсами батареи и шиной заземления.

## 5.4 Неисправности ИБП

### 5.4.1 Диагностика неисправного ИБП.

Когда ИБП перешел в аварийный режим после старта, обратите внимание на описание неисправностей, указанных в таблице 5.4-1.

Также проверьте наличие внешних факторов, таких как повышенная влажность и запыленность помещения, повышенная температура, наличие агрессивной среды и т.д.

Обратите внимание, что ремонт ИБП выполняется только в сервисных центрах поставщика.

Таблица 5.4-1 Диагностика неисправностей

Индикация аварии	Возможная причина
Сеть в порядке. ИБП работает от батареи через инвертор. Зуммер дает постоянные прерывистые сигналы.	Плохой контакт между ИБП и внешней сетью или нестабильность внешней сети.
После подключения ИБП к сети и нагрузке после нажатия кнопки ON перегорает предохранитель или выбивает автомат.	Неправильно подключены сетевые кабели. Проверьте правильность подключения сетевых кабелей и кабеля заземления.
ИБП выдает 220В на выходе но работает в режиме байпаса	1. Нагрузка слишком высокая. Уменьшите нагрузку и проверьте режим работы ИБП снова. 2. Если ИБП периодически работает в режиме байпаса при непостоянной нагрузке, но затем каждый раз возвращается в режим online.
Выходное напряжение ИБП в норме после старта, но после подключения нагрузки оно пропадает.	1. Сильная перегрузка ИБП или наличие короткого замыкания в выходной цепи. Уменьшите нагрузку и устраните замыкание. 2. Неправильная очередность подключения нагрузки. Необходимо сначала включать более мощных потребителей и затем менее мощных. Перезапустите ИБП и измените порядок подключения нагрузки.

Индикация аварии	Возможная причина
ИБП работает нормально после пуска, но автоматически отключается через определенный промежуток времени.	Причиной может быть неисправность или глубокий разряд аккумуляторной батареи при нестабильной сети. Отключите нагрузку и зарядите аккумуляторную батарею полностью. Эксплуатация и хранение аккумуляторной батареи в разряженном состоянии приводит к быстрому выходу ее из строя.
После некоторого времени работы ИБП зуммер выдает прерывистый сигнал и LCD индикатор показывает аварию Low Voltage.	Напряжение сети очень низкое. ИБП работает от аккумуляторной батареи. Необходимо отключить нагрузку и зарядить аккумуляторную батарею.
ИБП работает нормально от сети, но при переходе на аккумуляторные батареи ИБП выключается.	<ol style="list-style-type: none"> <li>1. Неисправность аккумуляторной батареи</li> <li>2. Неисправность зарядного устройства. Аккумуляторная батарея не заряжается.</li> <li>3. Повреждение батарейной сети. Плохой контакт между элементами.</li> <li>4. Выключен батарейный автомат</li> <li>5. ИБП не переходит в режим двойного преобразования из-за неисправности и нагрузка запитана через байпас.</li> </ol>
Зуммер звучит постоянно, горит LED авария и ИБП работает в режиме байпаса.	<ol style="list-style-type: none"> <li>1. Сильная перегрузка ИБП или наличие короткого замыкания на выходе.</li> <li>2. Повреждение изоляции в цепи нагрузки</li> <li>3. Неисправность платы контроллера</li> <li>4. Перегорел предохранитель в батарейной цепи.</li> </ol>
При наличии внешней сети зуммер выдает прерывистый сигнал и не горит LED сеть.	Значения напряжения или частоты в сети выходят за допустимые пределы.
ИБП обеспечивает питание ПК от сети. Но когда ИБП работает от аккумуляторов, ПК выходит из строя.	Заземление выполнено неправильно. Наличие высокого напряжения между нейтралью и контуром заземления.
Все LED индикаторы не работают при включении ИБП	Плохой контакт у платы или ее неисправность.

## 5.4.2 Неисправности для одиночного ИБП и системы параллельных ИБП.

1. Одиночный ИБП, неисправность.

При аварии одиночного ИБП отключите ИБП кнопкой OFF, затем отключите нагрузку, подключенную к сети через байпас и выключите сетевой автомат и батарейный автомат, чтобы избежать дальнейшего повреждения ИБП.

2. Что необходимо сделать при аварии ИБП в параллельной системе ИБП?

Когда один ИБП в параллельной системе выходит из строя необходимо отключить его при помощи кнопки OFF, затем отключить автомат нагрузки, автомат внешней сети и батарейный автомат.

Затем свяжитесь со специалистами сервисного центра для выполнения ремонта.

# 6. Батарейный кабинет

## 6.1 Описание батарейного кабинета.



Рис.6.1-1 батарейный кабинет, вид спереди.

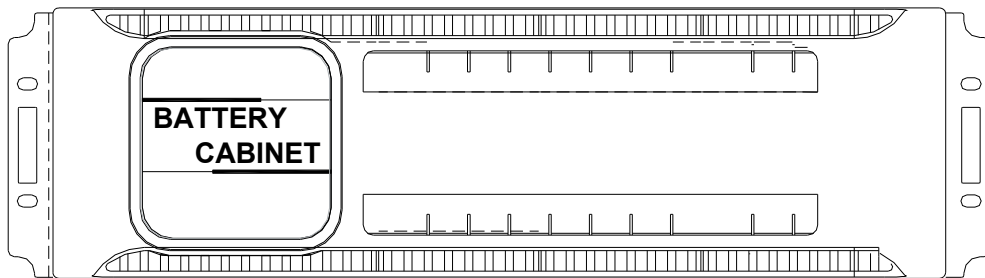


Рис.6.1-2 фронтальная панель батарейного кабинета

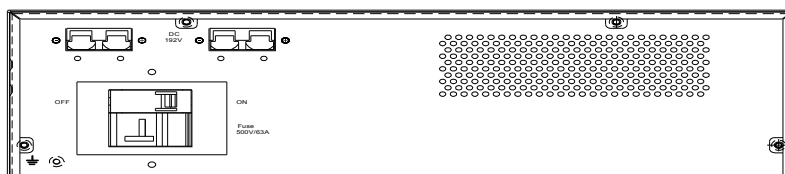


Рис.6.1-3 Задняя панель батарейного кабинета

## 6.2 Подключение

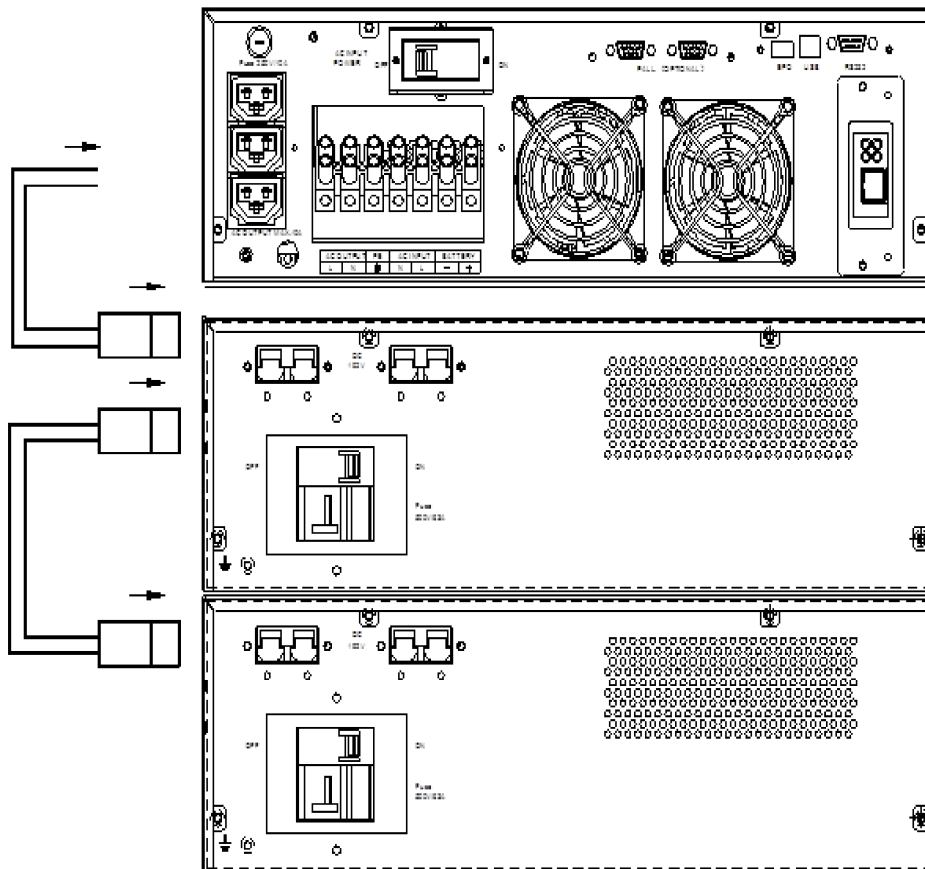


Fig.6.2-1 Подключение батарейных кабинетов к ИБП NT1110L

# Приложение А

## Упаковка, Транспортирование и хранение.

### А.1 Упаковка

ИБП упаковывается в картонную коробку. Обратите внимание, что маркировка типа ИБП и его серийный номер наносятся на боковую поверхность упаковочной коробки. На упаковочной коробке наносится маркировка низ и верх для правильной установки упакованного груза при транспортировке и хранении. Не допускается попадание влаги во внутренний объем упаковочной тары.

### А.2 Транспортирование

Следует избегать механических воздействий на упаковочную тару при транспортировке. Необходимо устанавливать упаковочные коробки в соответствии с маркировкой низ-верх. Несоблюдение этих правил может привести к выходу оборудования из строя.

### А.3 Хранение

Оборудование должно храниться в сухом помещении. Не допускается подвергать упакованное оборудование воздействию прямых солнечных лучей и дождя. ИБП и комплектующие должны быть правильно установлены в упаковочную тару согласно направлению, указанному на упаковке.

ИБП должны храниться в вертикальном положении, согласно маркировке, указанной на упаковке (верх-низ).

При длительном хранении ИБП со встроенной аккумуляторной батареей, необходимо проводить заряд аккумуляторной батареи каждые 6 месяцев.

При хранении ИБП при повышенных температурах (свыше 30°C), необходимо выполнять заряд один раз в 3 месяца.